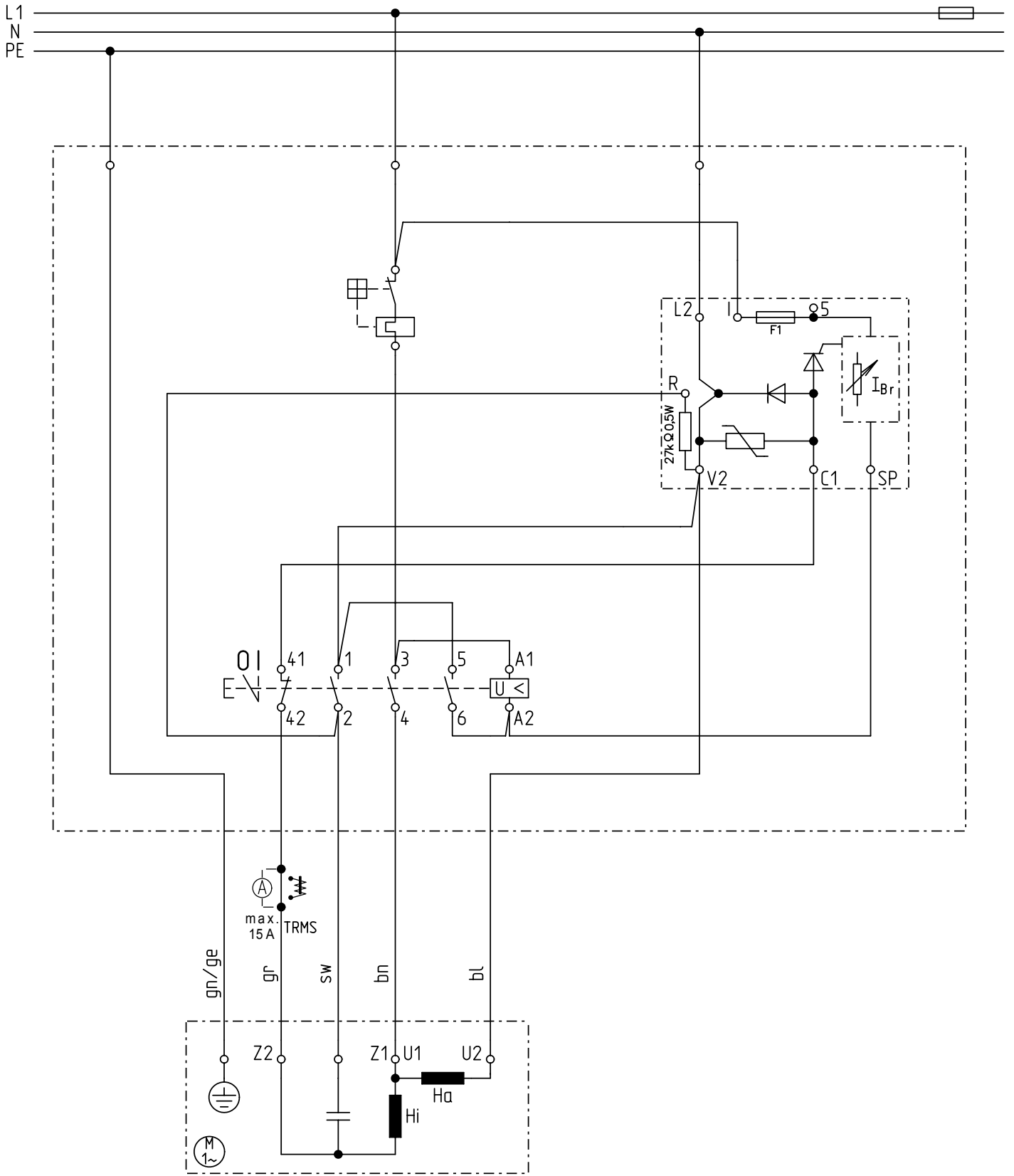


1/N/PE 230V/50Hz

max. 16A



Diese Zeichnung dient dem Kunden nur zur unverbindlichen Information!

sw= schwarz/black
 bn= braun/brown
 bl= blau/blue
 gr= grau/grey
 gn/ge= grün-gelb/green-yellow

Schaltplan/wiring diagram

für Motorschalter 0-1/Stop mit UA, Bremse,
 for motor switch 0-1/stop with UVR, brake, TR

2012	Tag	Name
gez.	06.02.	D.Schrem
gepr.		
Norm		



Tripus systems GmbH
 Schalt- und Steuergeräte
 Am Hohen Rain 2
 89347 Bubesheim

851.557

www.tripus.de



Pos.	Änderung	Tag	Name