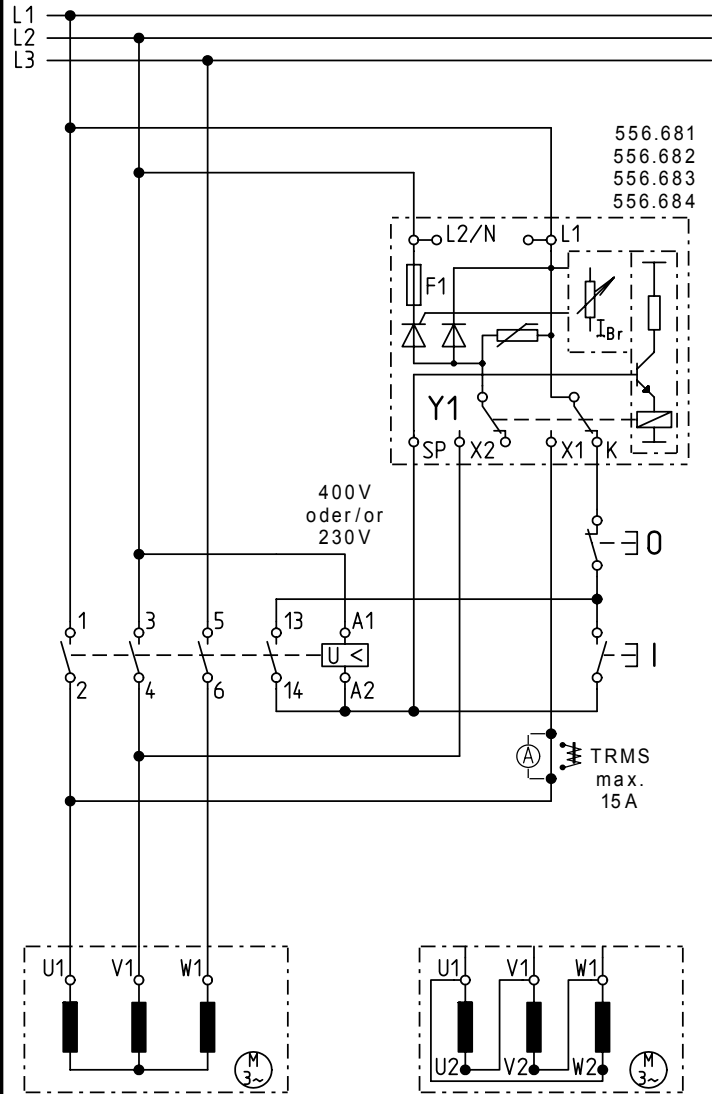
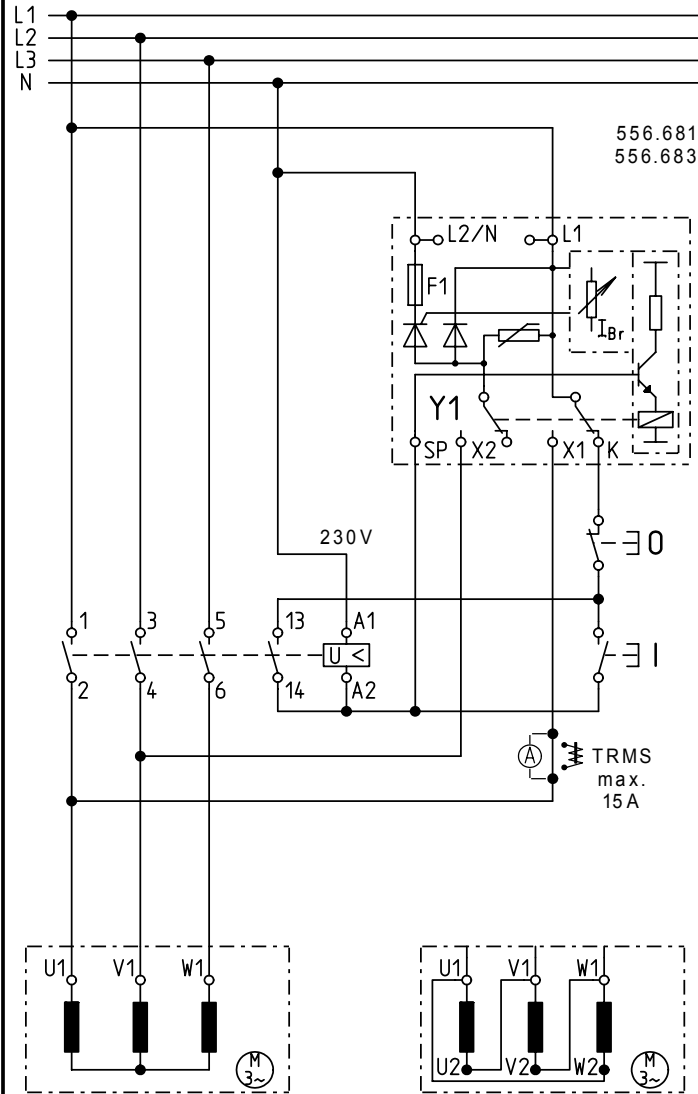


3x400V/50-60Hz oder/or 3x230V/50-60Hz



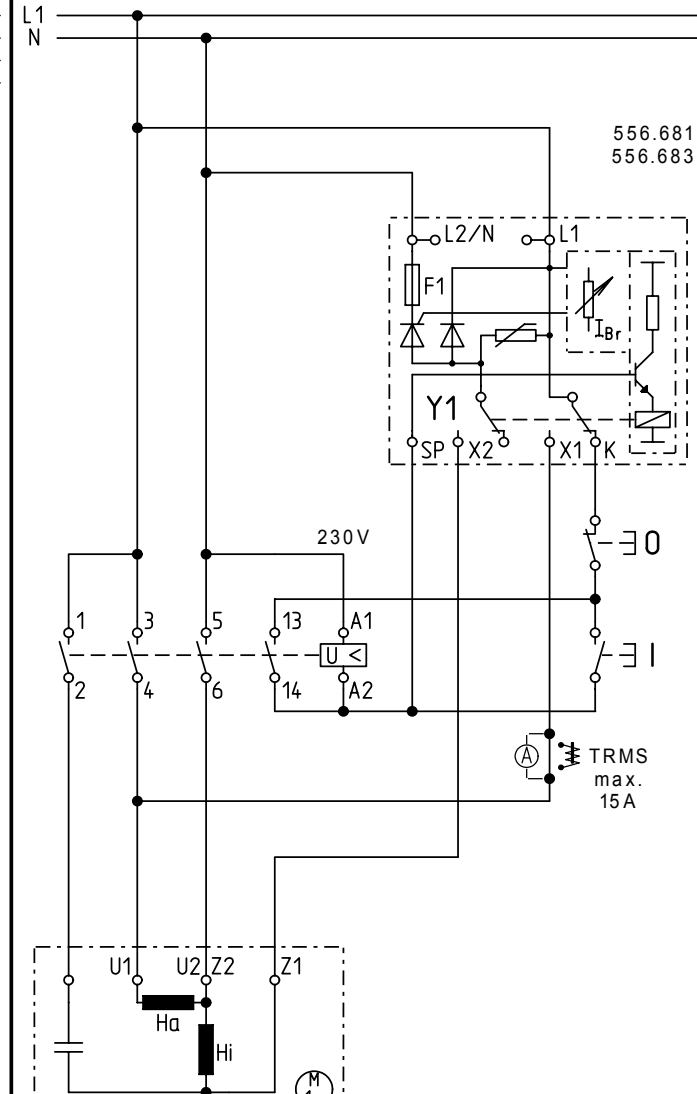
Sternschaltung/star wiring oder/or Dreieckschaltung/delta wiring

3/N 400V/230V/50-60Hz



Sternschaltung/star wiring oder/or Dreieckschaltung/delta wiring

1/N 230V/50-60Hz



Sternschaltung/star wiring

Diese Zeichnung dient dem Kunden nur zur unverbindlichen Information!

### Schaltplan/wiring diagram

für elektronisches Bremsmodul/for electronic braking modul  
556.681 / 556.682 / 556.683 / 556.684

2010	Tag	Name
gez.	23.06.	D.Schrem
gepr.		
Norm		



Tripus systems GmbH  
Schalt- und Steuergeräte  
Am Hohen Rain 2  
89347 Bubesheim

851.492



Pos.	Änderung	Tag	Name